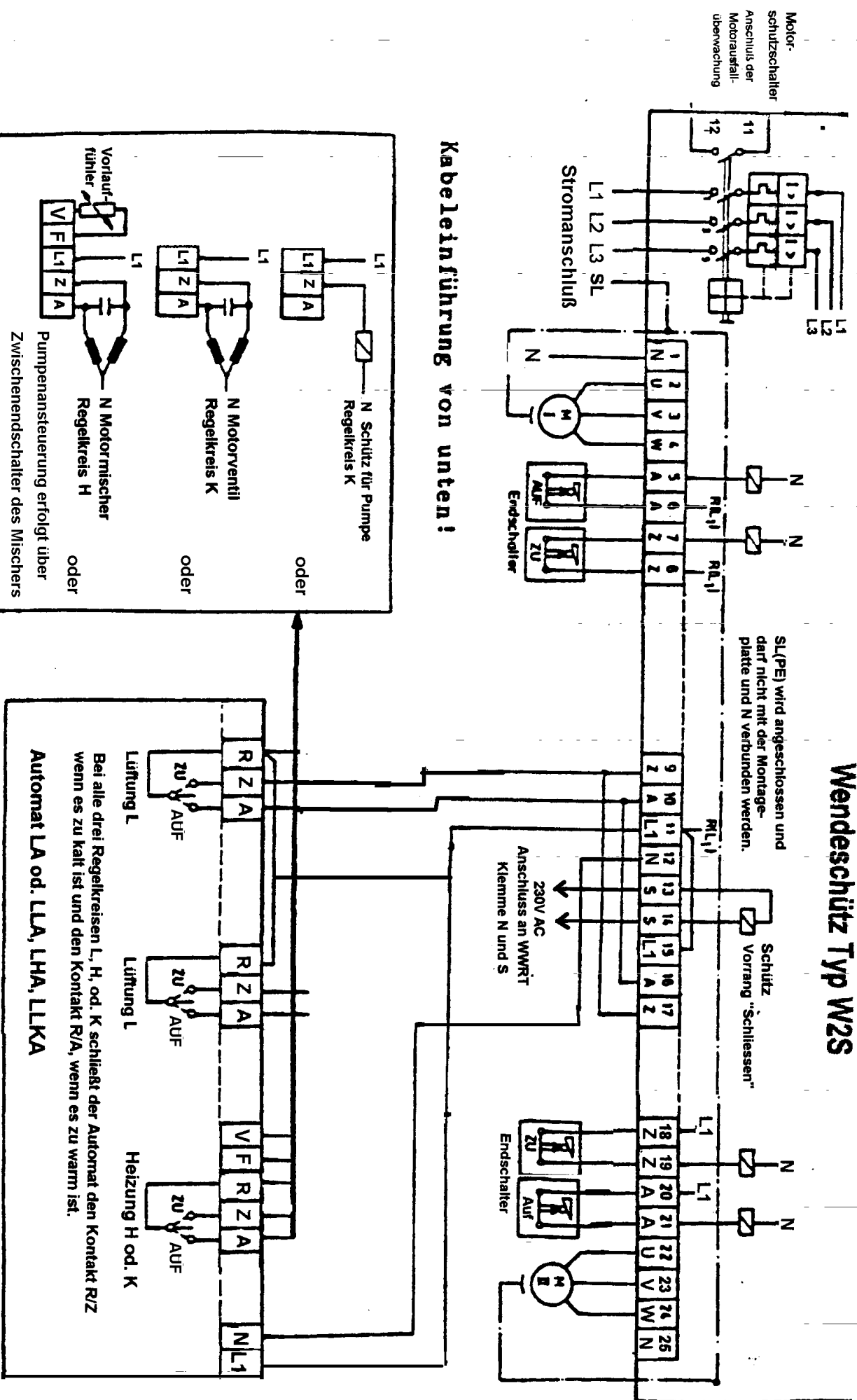


Wendeschütz Typ W2S



BEARB.	22.01.98	DATUM
GEPR.		

NAME

KE KLAEGER-ELEKTRONIK BILLIGHEIM

ANSCHLUSSPLAN WENDESCHÜTZ
W2S AN AUTOMAT

9804.1
Zeichnungs-Nr.